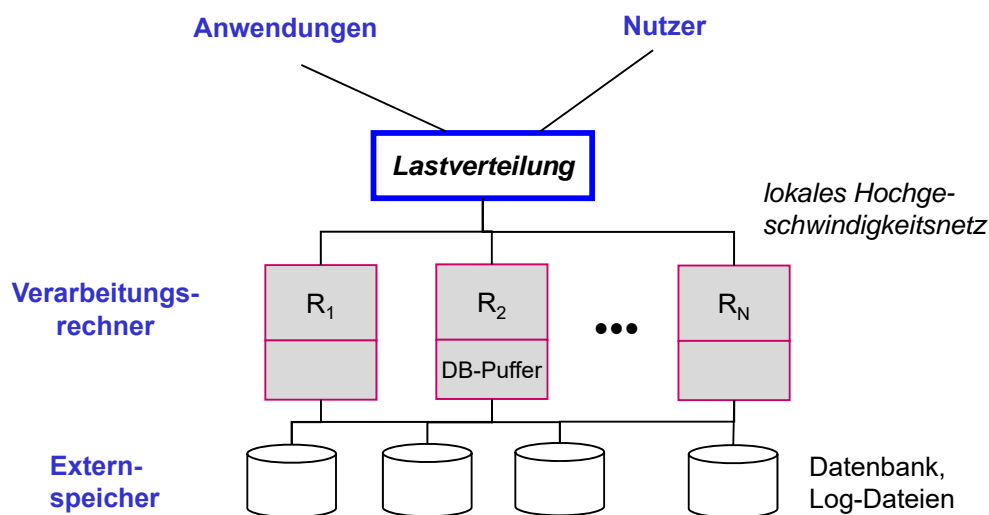


7. Shared-Disk-DBS

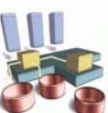
- Einführung
- Synchronisation
 - zentrale Sperrverfahren
 - Schreib-, Leseauthorisierungen
 - verteilte Sperrverfahren
- Kohärenzkontrolle
 - Teilprobleme
 - On-Request-Invalidierung
 - Haltesperren
- Logging
- nahe Kopplung
- Beispiel-Implementierungen
 - IBM Parallel Sysplex



Grobaufbau eines Shared-Disk-PDBS



- keine DB-Partitionierung unter Rechnern
 - Änderungen in der Rechneranzahl relativ einfach verkraftbar
 - hohes Potenzial zur Lastbalancierung und Intra-Query-Parallelisierung
- lokale Rechneranordnung erforderlich
- Externspeicherzugriff über Netzwerk (z.B. SAN)

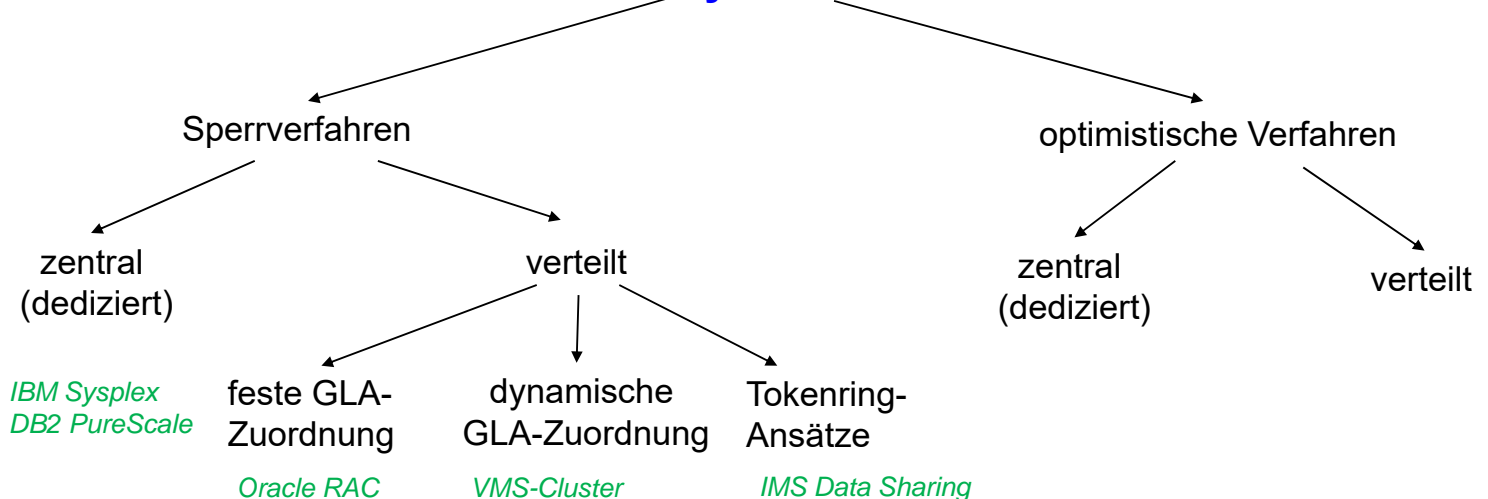


Shared-Disk-DBS: Neue Probleme

- **globale Synchronisation** (Concurrency Control)
 - Wahrung der globalen Serialisierbarkeit
 - möglichst wenige Synchronisationsnachrichten !
- **Kohärenzkontrolle**
 - dynamische Replikation von DB-Seiten im Hauptspeicher
 - Zugriff auf invalidierte Seiten zu vermeiden (mit geringem Aufwand)
- **Lastverteilung**
 - Lastbalancierung
 - Unterstützung rechnerpezifischer Lokalität
- **Logging und Recovery**
 - Crash-Recovery durch überlebende Rechner
 - Erstellung einer globalen Log-Datei durch Mischen lokaler Log-Daten
- **Nutzung einer nahen Kopplung**



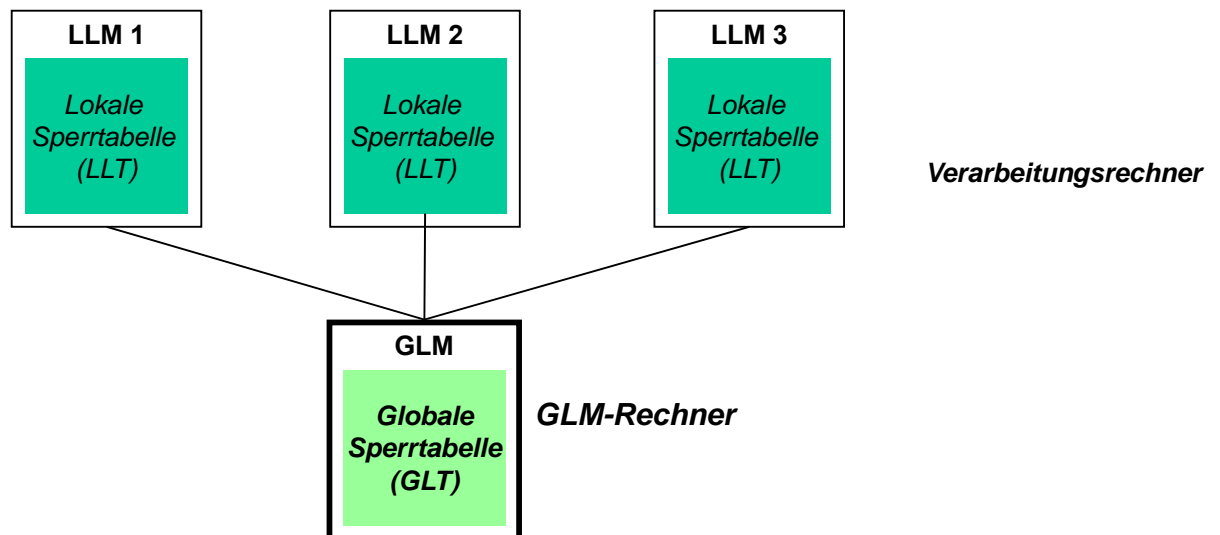
SD-Synchronisation



- Sperrverfahren verwenden **globalen Lock-Manager (GLM)**
 - zu jedem Objekt hat genau einer der Rechner die globale Synchronisationsverantwortung (**GLA = Global Lock Authority**)
 - jeder Rechner hat **lokalen Lock-Manager (LLM)** für lokale Transaktionen



Zentrale Sperrverfahren



- zentrale Sperrverfahren: GLM für gesamte DB auf einem Rechner
 - Basisschema: 2 Nachrichten pro Sperranforderung
 - Nachrichtenbündelung erlaubt Reduzierung des Kommunikations-Overheads, verlängert jedoch die Antwortzeiten

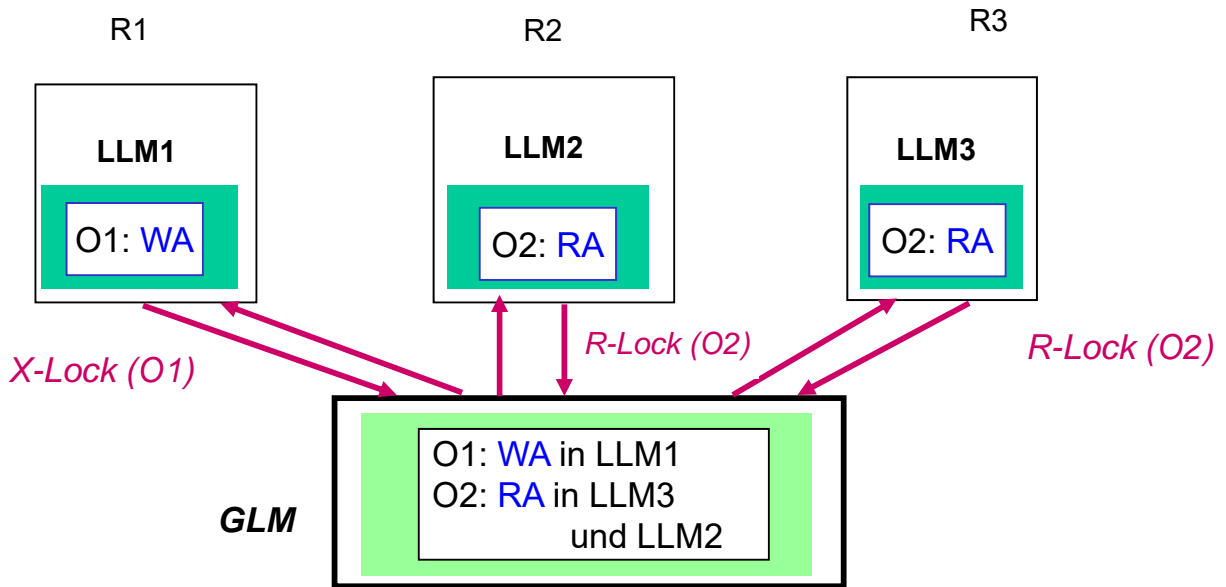


Schreib- und Leseautorisationen

- Lokalität ermöglicht Einsparung globaler Sperranforderungen
- Vergabe von Schreib- und Leseautorisationen an LLM
 - GLM erteilt bei Sperranforderung **Schreibautorisierung (write authorization WA)**, falls anfordernder Rechner allein "Interesse" an dem Objekt besitzt (*sole interest*)
 - bei Leseanforderung wird **Leseautorisierung (read authorization RA)** erteilt, sofern keine Schreibanforderung vorliegt
- Schreib/Leseautorisationen für lokale Gewährung / Freigabe von Sperren => **Einsparung von Nachrichten an GLM**
 - Schreibautorisierung für O: lokale Schreib- und Lesesperren für O durch LLM
 - Leseautorisierung unterstützt lokale Vergabe von Lesesperren
 - LLM behält Autorisationen nach Transaktionsende
- Schreib/Leseautorisationen verzögern Sperrzuteilungen an anderen Rechnern
 - vorheriger Entzug der Autorisationen durch GLM
 - RA-Entzug nur für Änderungszugriffe



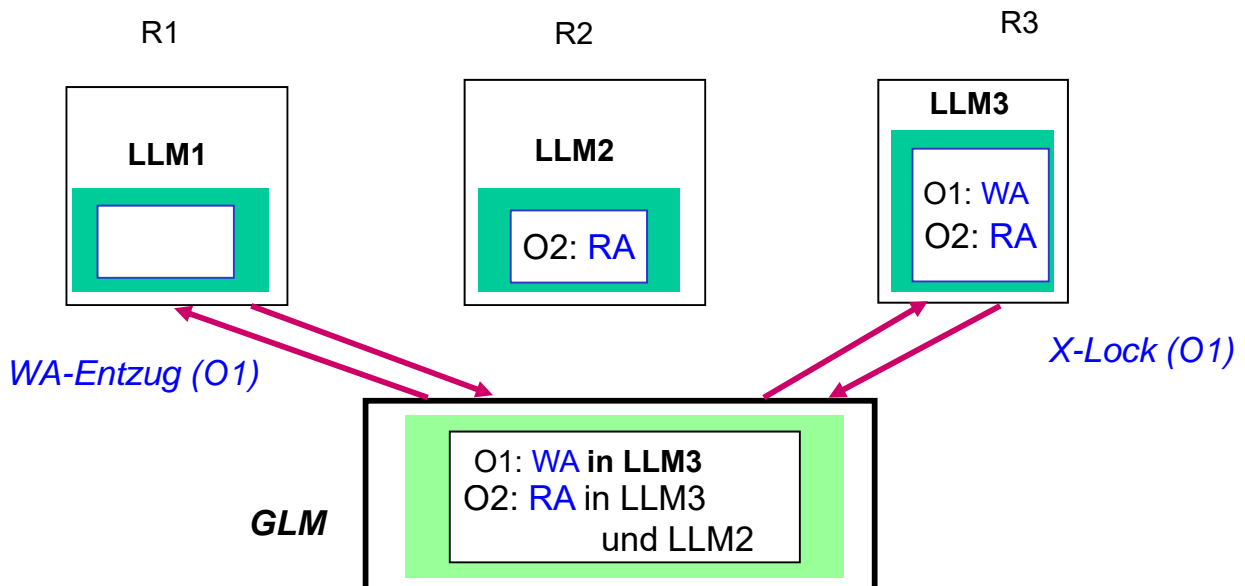
Einsatz von Autorisierungen



GLM = Global Lock Manager
 LLM = Local Lock Manager
 RA = Read Authorization
 WA = Write Authorization



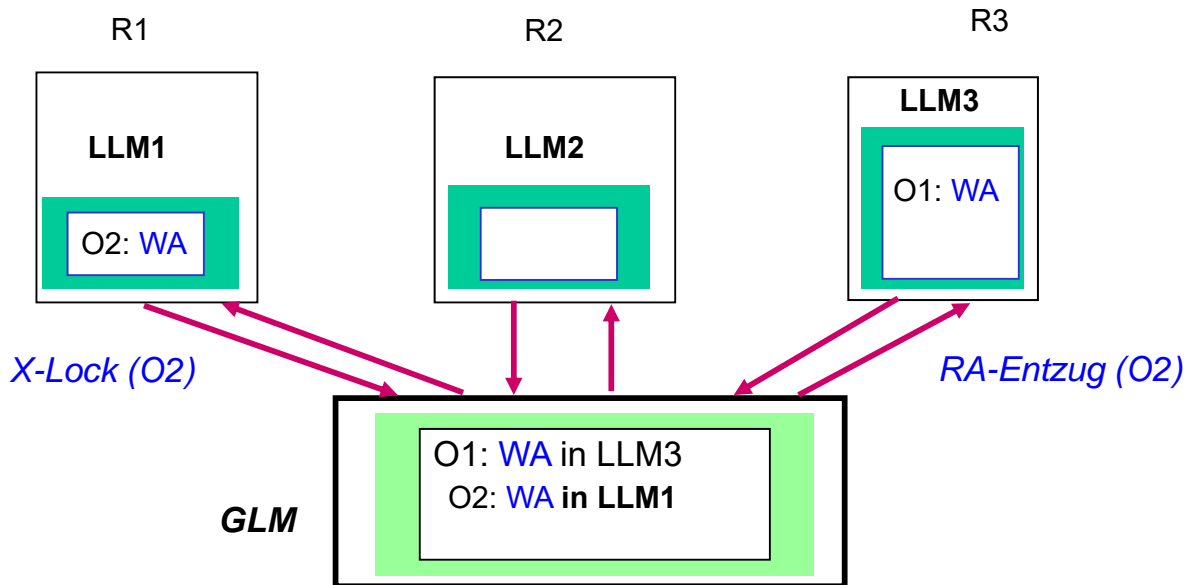
Einsatz von Autorisierungen: WA-Entzug



GLM = Global Lock Manager
 LLM = Local Lock Manager
 RA = Read Authorization
 WA = Write Authorization



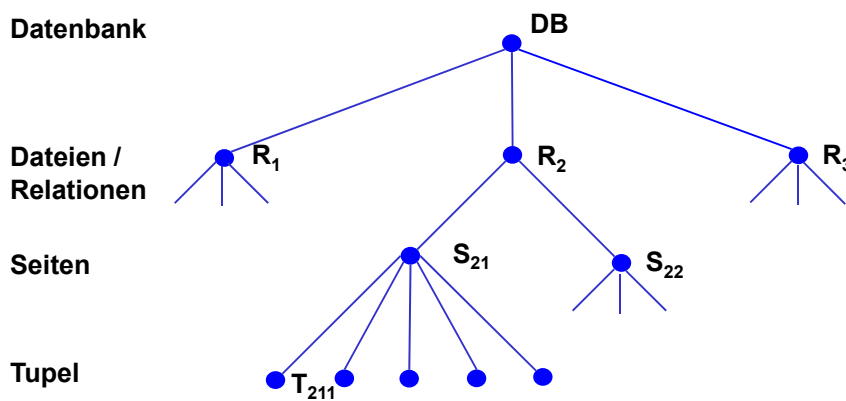
Einsatz von Autorisierungen: RA-Entzug



GLM = Global Lock Manager
 LLM = Local Lock Manager
 RA = Read Authorization
 WA = Write Authorization



Hierarchische Autorisierungen



- Autorisierungen können auf mehreren Ebenen der Objekt-hierarchie verwaltet werden
- Schreibautorisierung für Datei beinhaltet z. B. eine *implizite Schreibautorisierung* für alle zugehörigen Seiten und Sätze => vollkommen lokale Synchronisierung auf Datei
- Leseautorisierungen für Datei ermöglicht lokale Vergabe/Rückgabe von Lesesperren für alle Objekte der Datei



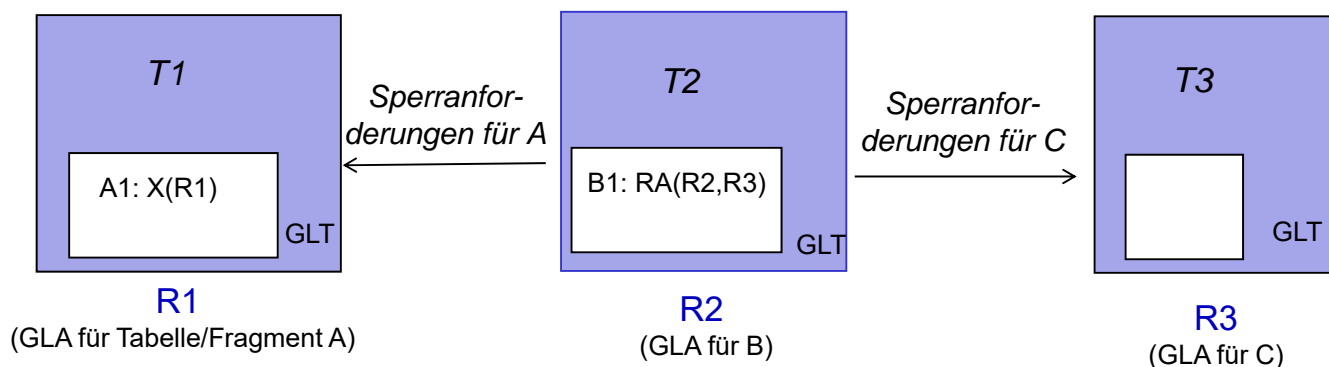
Verteilte Sperrverfahren

- generelle Probleme zentraler Sperrverfahren:
 - Engpass-Gefahr
 - Verfügbarkeitsprobleme
- ⇒ Verteilung der Synchronisationsverantwortung auf mehrere Rechner
- Unterfälle
 - Synchronisation auf dedizierten Rechnern oder allgemeinen Verarbeitungsrechnern
 - feste vs. dynamische Verteilung der GLA
 - feste GLA-Partitionierung (Mapping Objekt-ID -> GLA-Rechner) analog zur Fragmentierung in Parallelen DBS, z.B.
 - Hash-Partitionierung oder
 - logische Fragmente (Tabellen, Tabellenbereiche)



Sperrverfahren mit logischer GLA-Verteilung

- Ziel: Koordinierung von GLA- und Lastverteilung zur Minimierung von Kommunikation
- lokale Sperrvergabe in Rechner R für Objekte, zu denen R GLA hat
 - stabiler als Schreibautorisationen
- zusätzliche Nutzung von Leseautorisationen sinnvoll



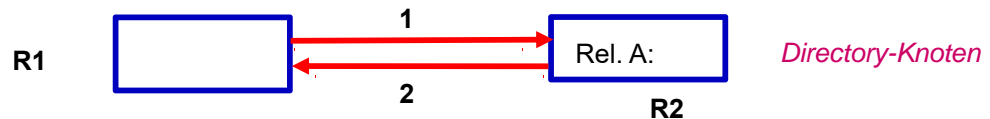
Dynamische GLA-Zuordnung

- Rechner, an dem ein Objekt zuerst referenziert wird, bekommt GLA für dieses Objekt
- Verwaltung der GLA-Zuordnung:
 - zentrale Tabelle
 - replizierte Tabelle
 - (*hash-*) *partitionierte Tabelle*
- zusätzliche Nachrichten zur Feststellung des GLM-Rechners
- GLA kann bei häufigen externen Sperranforderungen migrieren
- Beispielrealisierung: Distributed Lock Manager (DLM) für VMS-Cluster



Dynamische GLA-Zuordnung: Beispiel

1) Erste Sperranforderung für Relation A (in Rechner R1)



=> R1 erhält GLA für Relation A

alle weiteren Sperranforderungen in R1 bezüglich Relation A werden lokal synchronisiert

2) Sperranforderung auf Relation A in Rechner R3

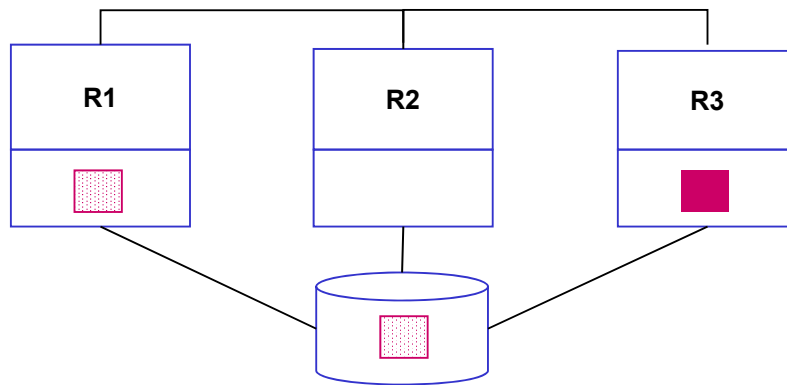


=> 4 Nachrichten für Sperre (R3 vermerkt sich, dass R1 GLM für A ist (für Sperrkonversionen, Sperrfreigabe)

3) Freigabe der letzten Sperre auf A (optional)



Kohärenzkontrolle



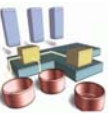
■ Teilprobleme

1. Vermeidung oder Erkennung von Pufferinvalidierungen

- Broadcast-Invalidierung (nicht skalierbar)
- On-Request-Invalidierung
- Vermeidung ("Buffer Purge" bzw. Haltesperren)

2. Update-Propagierung: Bereitstellung der aktuellen Objektversionen

- Einfluss der Ausschreibstrategie (FORCE vs. NOFORCE)
- Seitentausch über Externspeicher vs. direkter Transfer von Seiten



Update-Propagierung bei NOFORCE

■ NOFORCE:

- geänderte Seiten werden bei Commit aus Performance-Gründen nicht auf Externspeicher durchgeschrieben
- Externspeicher-Version einer Seite potenziell veraltet

■ Einführung eines Page-Owners für geänderte Seiten

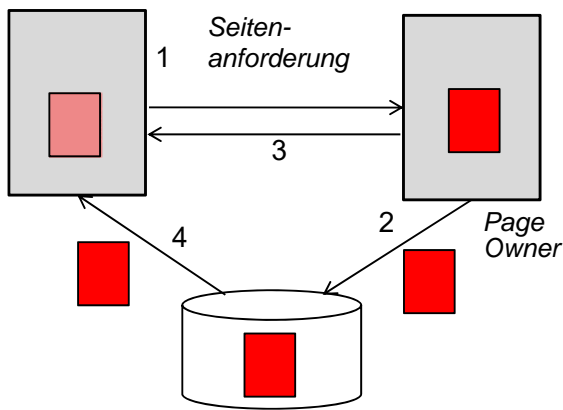
- stellt aktuelle Version einer Seite für anfordernde Rechner bereit
- i.a. Übertragung mittels Nachrichten
- schreibt geänderte Seite – asynchron – auf Externspeicher/Platte zurück: danach wird kein Page-Owner mehr benötigt

■ Realisierungs-Alternativen

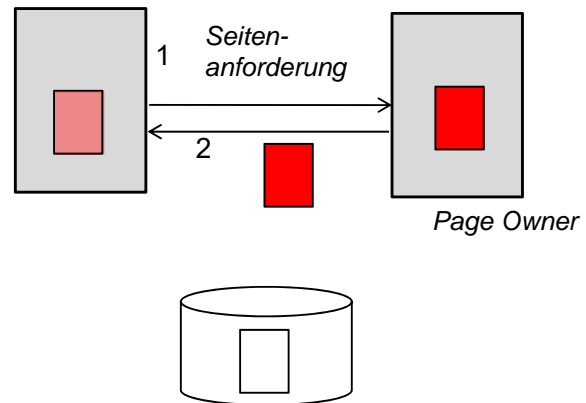
- *dynamische Page-Owner-Zuordnung*: Rechner, an dem die letzte Änderung erfolgt, wird zum Page-Owner
- *feste Page-Owner-Zuordnung*: Änderungen werden beim Unlock zum Page-Owner transferiert (falls die Änderung an einem anderem Rechner erfolgte)



Austausch von Seiten für SD



a) über Externspeicher (Disk oder SSD)



b) direkt

- Beschleunigung für a: nahe Kopplung
- Beschleunigung für b: *Remote Direct Memory Access (RDMA)*
 - Datentransferzeit von nur ca. 3 μ s



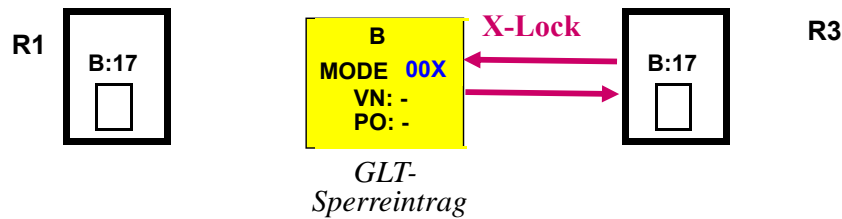
On-Request-Invalidierung

- Versionsnummer (Zähler) im Seitenkopf u. globaler Sperrtabelle
 - bei jeder Änderung: Erhöhung der Nummer in Seite und Ablage des aktuellen Wertes in der globalen Sperrtabelle
 - vor globaler Sperranforderung wird überprüft, ob Seite im lokalen Puffer vorliegt und mit welcher Versionsnummer
 - Invalidierung wird bei Sperrbearbeitung über Versionsnummern festgestellt
- globale Sperrtabelle führt auch Page-Owner (bei dynamischer Page-Owner-Zuordnung)
- weitgehende Einsparung von Nachrichten zur Kohärenzkontrolle
 - Anpassung der erweiterten Sperrinfo bei Freigabe von Schreibsperrungen (Unlock)
 - Erkennung von Pufferinvalidierungen auf Seitenebene bei Lock-Request („on request“)
 - Bestimmung des Page-Owners bei Lock-Request
 - Nachrichten nur für Page-Requests, jedoch i.a. schneller als disk I/O

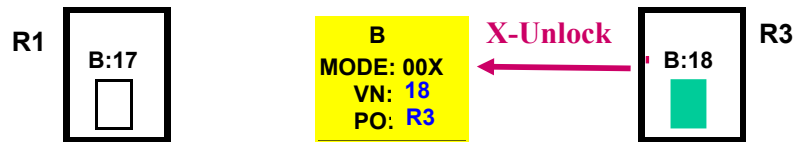


On-Request-Invalidierung: Beispiel

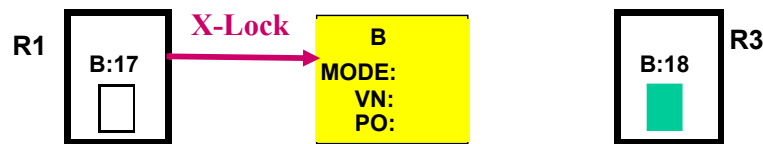
1.) erste Änderung von Seite B in R3



2.) Situation nach Freigabe der Schreibsperre durch R3

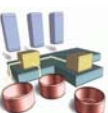


3.) Bei Sperranforderung durch R1 wird Pufferinvalidierung erkannt

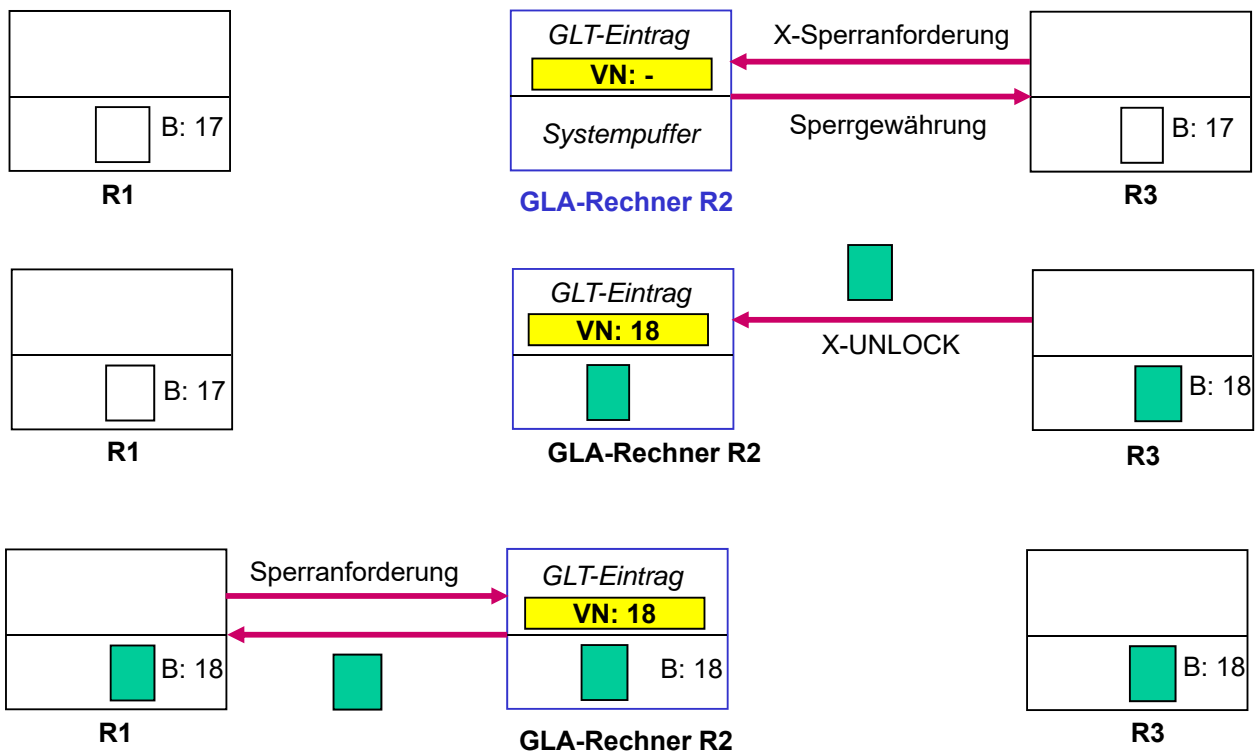


Feste Page-Owner-Zuordnung

- zu jeder Seite (Partition) existiert ein Rechner, dem vorab die „Page Ownership (PO)“ zugeordnet wurde
 - alle Änderungen sind zum Page-Owner zu transferieren
- starke Kommunikationseinsparungen durch **gemeinsame Zuordnung von GLA und Page-Ownerships**
 - GLA und PO zu einem Objekt am gleichen Rechner
 - Transfer geänderter Seiten bei EOT zusammen mit X-Sperrfreigabe
 - Kombination der *Page Requests* mit *Lock Requests*
 - oft Seitenbereitstellung mit Sperrgewährung
 - keine zusätzliche Nachrichten zur Kohärenzkontrolle (Erkennung von Invalidierungen und Update-Propagierung)
- sinnvoll v.a. bei logischer GLA-Zuordnung
 - globale Synchronisation u. Seitenübertragungen auf alle Rechner verteilt
 - lokale GLA erspart Page-Transfers zum/vom Owner
 - Koordinierung von GLA- und Lastzuordnung reduziert #Seitenübertragungen



Kombinierte GLA- und Page-Owner-Zuordnung („Primary-Copy-Ansatz“)



Vermeidung von Pufferinvalidierungen

- Invalidierung nur solcher Seiten möglich, die nicht durch Sperre geschützt sind => Invalidierungen werden vermieden, falls Seiten vor Sperrfreigabe aus dem Puffer eliminiert werden
- **Buffer Purge** vor Sperrfreigabe bei EOT nicht akzeptabel
 - impliziert FORCE; keine Nutzung von Inter-Transaktions-Lokalität
- **Haltesperren**: Seiten im Puffer werden durch spezielle, rechnerbezogene Haltesperren vor einer Invalidierung geschützt
 - jede Seite im Puffer ist durch reguläre (Transaktions-) Sperre oder durch Haltesperre geschützt
 - Haltesperren sind nicht kompatibel mit externen Schreibanforderungen => bevor externe Änderung (Invalidierung) erfolgt, muss Haltesperre freigegeben (entzogen) werden
 - Seite wird vor Aufgabe der Haltesperre aus dem Puffer entfernt



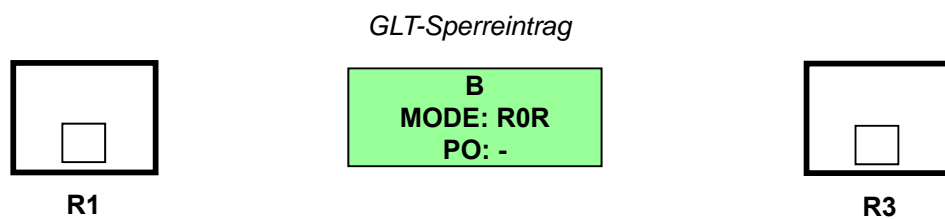
Haltesperren und Autorisierungen

- Lese- und Schreibautorisierungen (auf Seitenebene) können zur Realisierung des Haltesperrenkonzeptes verwendet werden!
 - Nutzung zur lokalen Sperrbearbeitung + Vermeidung von Pufferinvalidierungen
- zwei Typen von Haltesperren: RA und WA
 - **WA-Haltesperre** nur in einem Rechner möglich: erlaubt lokale Synchronisation aller Zugriffe
 - **RA-Haltesperren** gleichzeitig in mehreren Rechnern möglich: lokale Synchronisation von Lesesperren
- keine Versionsnummern etc. wie bei Erkennungsansätzen erforderlich

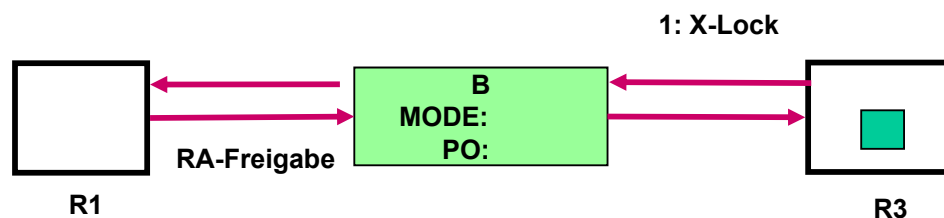


Beispiel Haltesperren

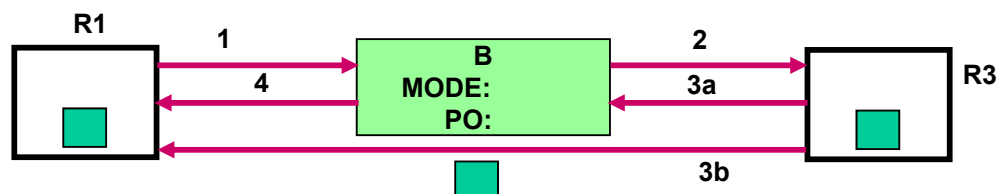
1.) Ausgangslage



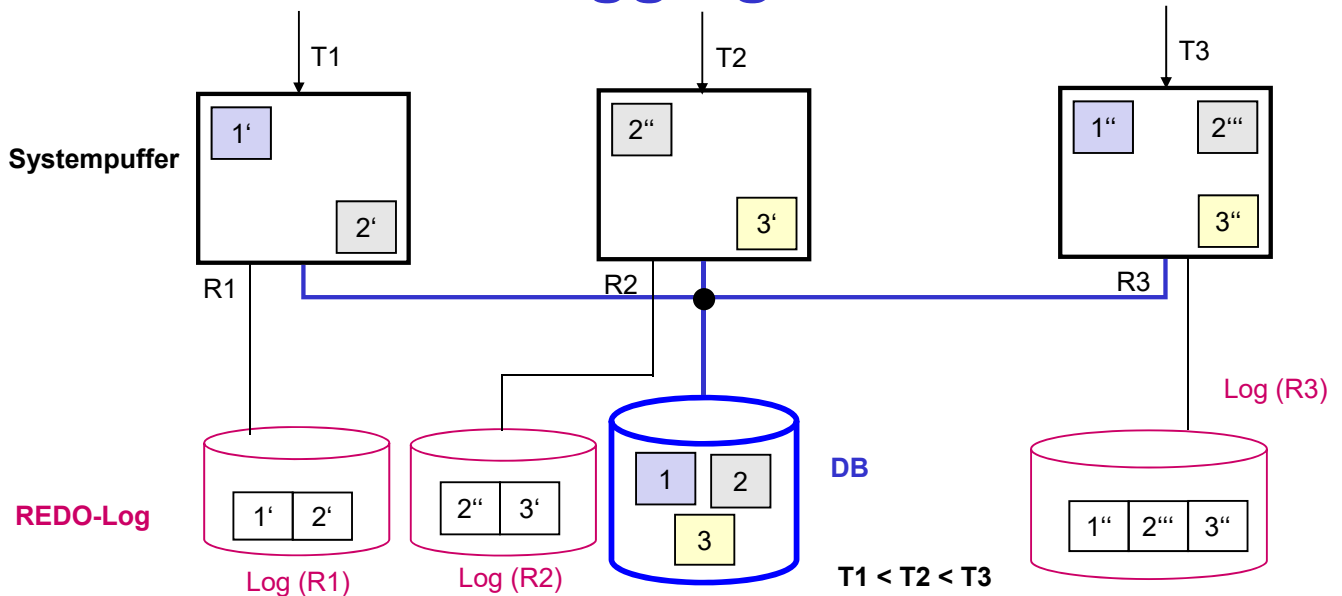
2.) Änderung in R3



3.) R-Request durch R1



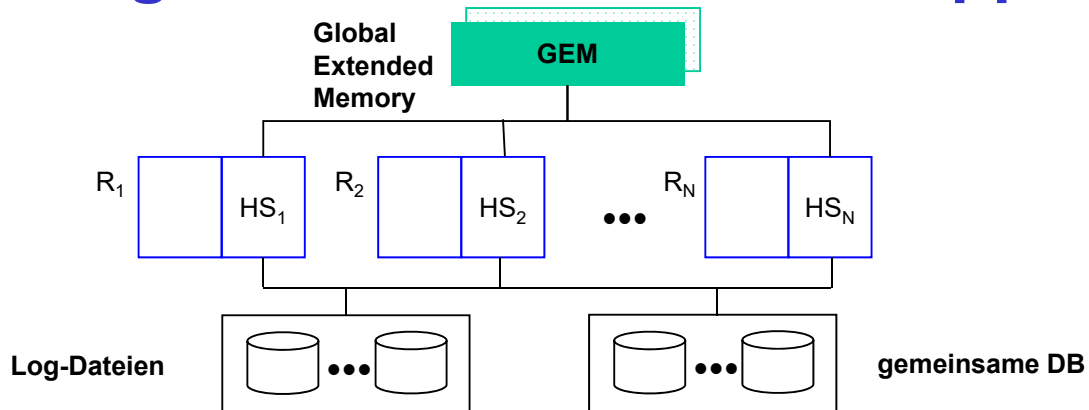
Logging



- jeder Rechner führt lokale Log-Datei, in der Änderungen von Transaktionen des Rechners protokolliert sind
- globaler Log (Mischen der lokalen Log-Dateien) wegen Gerätefehler
- globaler Log ggf. bereits für Crash-Recovery erforderlich (wenn geänderte Seiten direkt zwischen den Rechnern ausgetauscht werden)



Nutzung einer nahen Rechnerkopplung



■ gemeinsame Halbleiterspeicherbereiche:

- beschleunigte Kommunikation (Austausch geänderter Seiten)
- globale Datenstrukturen zur Synchronisation (Sperrtabelle) und Lastverteilung
- globaler Systempuffer und Allokation von DB-Dateien
- Logging (lokale und globale Log-Dateien)

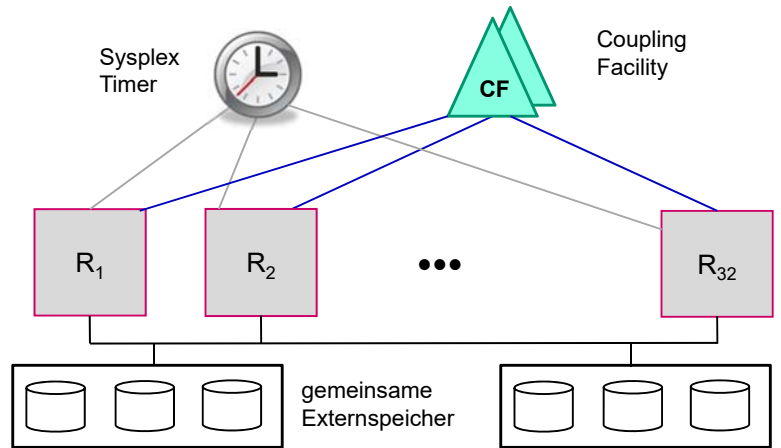
■ Speichereigenschaften:

- Nicht-Flüchtigkeit; schneller, synchroner Zugriff ($< 10 \mu s$)
- Seiten- und Eintragszugriffe
- spezielle Synchronisationsinstruktionen (Compare & Swap)



IBM Parallel Sysplex

- Shared-Disk-Architektur für zOS-Umgebungen (DB2, IMS, Adabas ...)
 - Unix: *DB2 PureScale* mit RDMA-Kommunikation
- nahe Kopplung von IBM-Großrechnern über **Coupling Facility (CF)** und **Sysplex Timer**
- CF: Spezialprozessor für globale Kontrollaufgaben:
 - Sperrbereich (lock structure)
 - Pufferbereich (cache structure)
 - Listenbereich (list structure)
- dynamische Lastbalancierung („Global Workload Manager“)

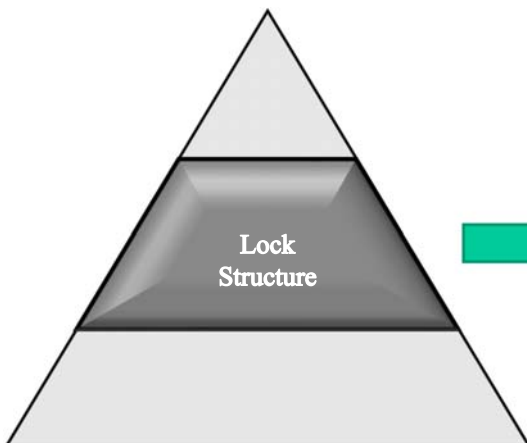


Quelle: IBM



Sysplex Global Locking

- globales Sperrinteresse auf Rechnerebene wird in CF verwaltet
 - reduzierte Sperrinfo auf Ebene von Hash-Klassen
 - entspricht grob Schreib- bzw. Leseautorisationen
 - Transaktionssperren / Wartebeziehungen bei LLMs (IRLM = Internal Resource Lock Manager) der Knoten
- Kommunikation zwischen Rechnern nur für (seltene) Konfliktfälle



Lock Table (Hash Table)

Exclusive	Shared Lock Status							
00	1	1	0	0	0	0	0	0
02	1	0	0	0	0	0	0	0
...								
...								
01	0	0	0	0	0	0	0	0



Sysplex Kohärenzkontrolle

- FORCE in globalen Puffer der CF (ca. 20 μ s pro Seite)
- Multicast-Invalidierung
 - CF kennt Pufferstatus jedes Knotens
 - für in CF geschriebene geänderte Seite werden hardware-gestützt Rechner mit betreffender Seite über Invalidierung informiert
 - Bitvektor pro Rechner zeigt pro Pufferrahmen an, ob Invalidierung vorliegt
- Lesen der aktuellen Seiten bei Invalidierung von CF-Puffer bzw. Externspeicher
- asynchrones „Cast-Out“ geänderter Seiten vom CF-Puffer in Externspeicher



Zusammenfassung

- Optimierungsziele
 - minimale Zahl von Nachrichten für Synchronisation u. Kohärenzkontrolle
 - koordinierte Lösung von Synchronisation und Kohärenzkontrolle
- Nutzung von Lokalität zur Einsparung externer Sperranforderungen
 - Nutzung einer lokalen GLA
 - Schreibautorisationen und Leseautorisationen
 - hierarchischer Sperransatz
- Kohärenzkontrolle
 - On-Request-Invalidierung oder Vermeidungsansatz über Haltesperren
 - Update-Propagierung: NOFORCE + direkter Seitenaustausch zwischen Rechnern
 - affinitätsbasierte Lastverteilung (Lokalität) begrenzt Pufferinvalidierungen und Seitentransfers
- nahe Kopplung kann effektiv genutzt werden (-> IBM Sysplex)
 - Variante: RDMA für schnellen Zugriff auf entfernte Hauptspeicher
 - reduzierte Notwendigkeit einer hohen Lokalität

